

EE210 Extérieur

Transmetteur d'Humidité / Température pour l'extérieur et la météorologie

Le transmetteur EE210 pour l'extérieur répond aux plus hautes exigences en applications sévères en extérieur. Il mesure avec précision, l'humidité relative et la température et calcule d'autres paramètres comme le point de rosée, le point de givre ou l'enthalpie spécifique.

Les excellentes performances du EE210 pour l'extérieur dans un environnement pollué sont assurées par la combinaison de l'électronique complètement encapsulée dans la sonde de mesure et par le capteur HCT01 d'une grande stabilité à long terme grâce aux propriétés du revêtement de protection E+E.

Deux des valeurs mesurées et calculées sont disponibles sur les sorties analogiques tension ou courant. Grâce au kit de configuration en option, l'utilisateur peut régler l'échelle de mesure et réaliser un ajustage en un ou deux points d'humidité et de température.

La protection à radiation HA010501 peut être montée sur un mur ou sur un mât. Elle protège le capteur des rayonnements solaires et de la pluie tout en lui apportant une ventilation naturelle pour un temps de réponse court.



Caractéristiques

Capteur d'humidité E+E HCT01

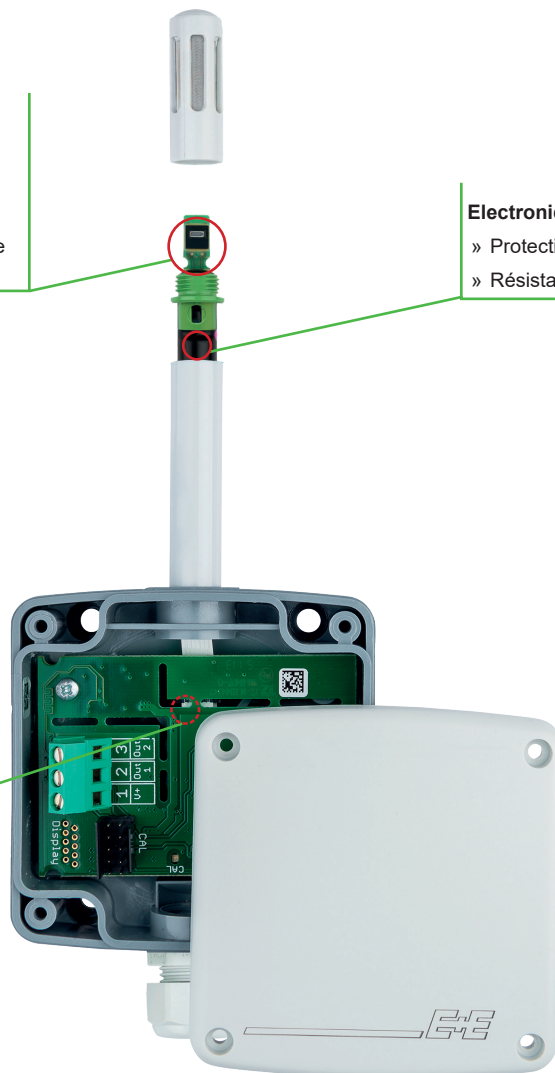
- » Stabilité à long terme
- » Surface du capteur protégée
- » Points de soudure protégés
- » Conforme à la norme automobile AEC-Q200

Electronique encapsulée

- » Protection mécanique
- » Résistance à la condensation

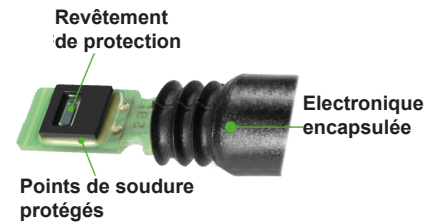
Composants sur la face inférieure de la platine

- » Protection optimale contre les dommages mécaniques durant l'installation



Revêtement de protection sur le capteur

Le revêtement de protection E+E est une couche de protection appliquée sur la surface active de l'élément sensible HCT01. Le revêtement accroît substantiellement la durée de vie et la performance de mesure du capteur E+E en environnement corrosif (sel, applications off-shore). De plus il améliore la stabilité à long terme du capteur en applications poussiéreuses, sales et grasses en prévenant les impédances parasites causées par les dépôts sur la surface active du capteur



Caractéristiques techniques

Valeurs mesurées

Humidité relative

Gamme de travail 0...100% HR

Erreur de justesse HR ^{1) 2)}

-15...40°C ≤ 90% HR ± (1.6 + 0.005* valeur mesurée) % HR

-15...40°C ≥ 90% HR ± 3 % HR

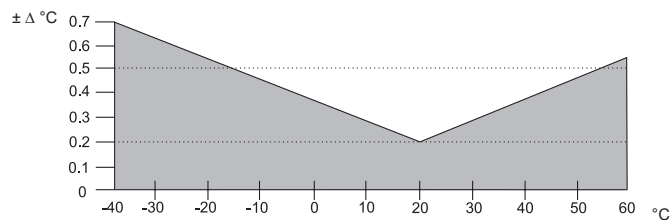
-40...60°C ± (2.3 + 0.008* valeur mesurée) % HR

Dépendance à la température 0.06% HR/°C

Température

Capteur Pt1000 (classe de tolérance B, DIN EN 60751) intégrée dans le HCT01

Erreur de justesse T ¹⁾



Sorties

Sortie analogique 0-10 V -1 mA < I_L < 1 mA
(HR : 0...100% ; T : voir références) 4-20 mA (2 fils) 250 ≤ R_L ≤ 500 Ohm

Généralités

Alimentation
pour 0-10 V 15 - 35V DC ³⁾ ou 24V AC ±20%
pour 4-20 mA 24V DC ±10%

Consommation de courant
Sortie tension Alimentation DC typ. 3.3mA
Alimentation AC typ. 34mA

Sortie courant DC supply max. 40mA

Raccordement Bornes à vis, max. 1.5 mm²

Boîtier Polycarbonate

Classe de protection IP65

Presse étoupe M16 x 1.5

Protection du capteur Revêtement E+E

Compatibilité électromagnétique EN61326-1 EN61326-2-3 Environnement industriel
FCC Partie 15 Classe B ICES-003 numéro 5 Classe B

Gamme de température
Température d'utilisation : -40...60°C
Température de stockage : -40...60°C



Protection à radiations

Matériau Polystyrène

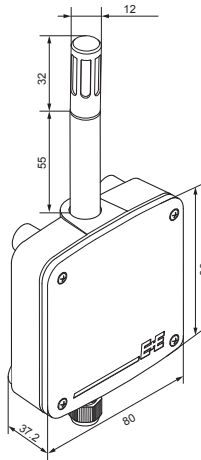
1) A 24V et 250 Ohm incl. hystérésis, non-linéarité et répétabilité

2) Traçabilité aux étalons NIST, PTB, BEV,... L'erreur de justesse inclut l'incertitude de l'étalonnage usine avec un facteur d'élargissement k=2 (2 fois la déviation standard). L'erreur de justesse est calculée selon EA-4/02 et selon le GUM (Guide to the Expression of Uncertainty in Measurement).

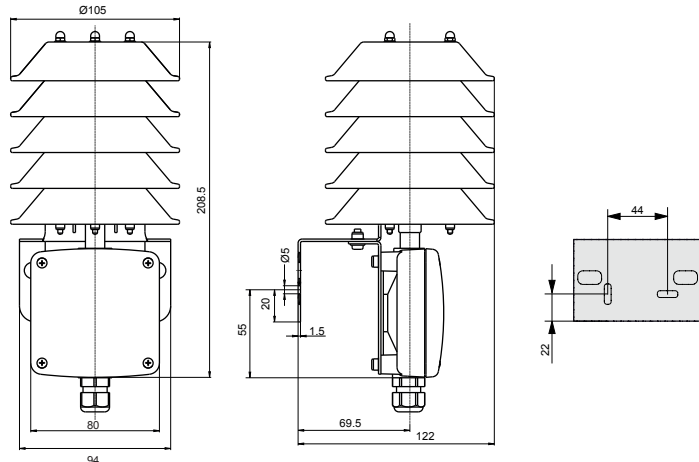
3) USA & Canada : alimentation classe 2 exigée, tension d'alimentation maxi 30 V

Dimensions (mm)

EE210 Extérieur



Protection à radiation HA010501 (à commander séparément)



Références de commandes

MODÈLE	ANALOGIQUE ¹⁾	TYPE	FILTRE
humidité + température (HT)	0-10V (3x) 4-20mA (6x)	Extérieur	Grille métallique (Q)
EE210-			

Paramétrage sortie analogique

SORTIE 1	ÉCHELLE 1 ²⁾	SORTIE 2	ÉCHELLE 2 ²⁾	UNITÉ
Humidité relative ¹⁾ (Uw)	-40...60 (002)	Humidité relative ¹⁾ (Uw)	-40...60 (002)	métrique (M)
Température (Tx)	-10...50 (003)	Température (Tx)	-10...50 (003)	non-métrique (N)
Température de rosée (TD)	0...50 (004)	Température de rosée (TD)	0...50 (004)	
Température de gel (TF)	32...122 (076)	Température de gel (TF)	32...122 (076)	
Enthalpie spécifique ¹⁾ (Hx)	-40...140 (083)	Enthalpie spécifique ¹⁾ (Hx)	-40...140 (083)	
Pression partielle de vapeur d'eau ¹⁾ (Ex)		Pression partielle de vapeur d'eau ¹⁾ (Ex)		
Rapport de mélange ¹⁾ (Rx)		Rapport de mélange ¹⁾ (Rx)		
Humidité absolue ¹⁾ (DV)		Humidité absolue ¹⁾ (DV)		
Température humide (TW)		Température humide (TW)		

1) Paramétrage usine

humidité relative	0...100% HR
pression partielle de vapeur d'eau	0...200mbar
rapport de mélange	0...425g/kg
humidité absolue	0...150g/m ³
enthalpie spécifique	0...400kJ/kg

2) Pour Tx, TD et TF;
Autres échelles sur demande

Exemple de référence

Position 1 :

EE210-HT6xQC/UwTx002M

Modèle : Appareil de base Humidité+Température
 Sortie analogique : 4-20mA
 Boîtier : Extérieur
 Filtre : Grille métallique

Échelle de sortie 1 : Humidité relative
 Échelle 1 : 0...100% HR
 Échelle de sortie 2 : Température
 Échelle 2 : -40...+60°C
 Unité : Métrique

Position 2 :

HA010501

Protection à radiation pour EE210 Extérieur

Accessoires

Adaptateur de configuration USB **HA011066**
 Logiciel de configuration **EE-PCS** (téléchargement sur : www.epluse.com/configurator)
 Alimentation **V03** (voir fiche technique Accessoires)

YOUR PARTNER IN SENSOR TECHNOLOGY

