

R3-50

Anémomètre à ultrasons 3 axes

- ✓ Anémomètre de recherche 3 axes
- ✓ Sorties vectorielles U, V, W
- ✓ Débit de sortie 50 Hz
- ✓ Sortie température sonique
- ✓ Vitesse du vent de 0 à 45 m/s
- ✓ Construction aluminium/fibre carbone
- ✓ Direction du vent 0-359°
- ✓ Calibrage personnalisé fourni en standard



Alliance
Technologies

*Distributeur de produits et systèmes de
mesures météorologiques*

13 rue de Boisbonnard
F-37150 Dierre
tel: (33) 2 47 30 33 45
e-mail: contact@alliance-technologies.net
www.alliance-technologies.net

Fabriqué par Gill Instruments, le R3-50 est un capteur à ultrasons 3 axes conçu pour la recherche scientifique. Il est particulièrement adapté à la détermination de flux en utilisant la technique de covariance de Foucault.

Cet anémomètre à ultrasons de précision surveillera la vitesse du vent jusqu'à 45 m / s, avec un débit de sortie de données rapide de 50Hz. Les sorties U, V, W et SOS (température sonique) sont disponibles et les données peuvent être enregistrées à l'aide du logiciel Gill WindCom fourni.

Le R3-50 est en aluminium / fibre de carbone et fonctionnera efficacement à des températures ambiantes de -40 ° C à + 60 ° C.

Des accessoires en option sont disponibles, notamment des câbles, des unités d'entrée de capteur (entrées analogiques) et des alimentations.

Exemple d'applications

- Mesure de la turbulence éolienne
- Composante UVW
- Profilage du vent

Caractéristiques Techniques

Vitesse du vent

Gamme	0 - 45 m/s
Résolution	0,01 m/s
Précision	<1% RMS

Direction du vent

Gamme	0 - 360°
Résolution	1°
Précision	<+/- 1° RMS

Vitesse du son

Gamme	300-370 m/s
Résolution	0.01 m/s
Précision	<+/- 0.5% à 20°C

Mesures

Débit de sortie ultrasonique	50 Hz
Paramètres	UVW, vitesse du son

Sortie numérique

Communication	RS422 full duplex, données 8 bits, 1 stop bit, pas de parité
Vitesse de transmission	2400 à 115200 Bauds - paramétrable par l'utilisateur
Paramètres de sortie	Sélectionnable de 0.4 à 50 Hz

Entrée PRT

Résolution	0.01°C
Précision	<0.01°C (0° à +50°C) <0.15°C (-40°C) +60°C)

Sorties analogiques (requiert le SIU)

Quantité	6 entrées différentielles
Taux d'échantillonnage	50 Hz
Gamme et résolution	+/-5V, 14 bits
Précision	<0.1%

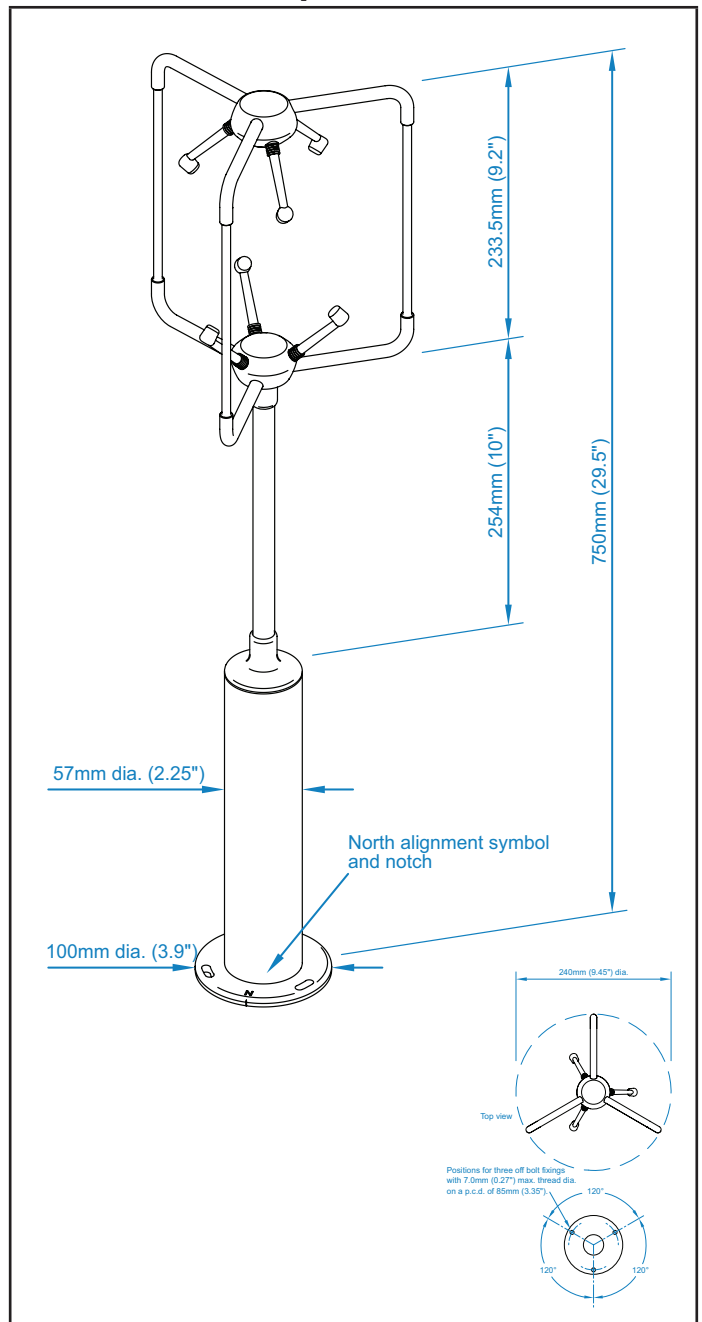
Sorties analogiques (requiert le PCIA)

Quantité	7 (U,V,W, SoS, PRT +2 sorties ana.)
Echelle	+/-10, +/-20, +/-30, +/-60 m/s
Débit	0.4 à 50 Hz
Gamme-résolution	+/-2.5V, 14 bits
Précision	<0.1%

Général

Alimentation	9-30 VDC (<150mA à 24 VDC ou 300 mA à 12 VDC)
Matériaux	Aluminium / fibre carbone
Taille	750mm x 240mm
Poids	1.0 Kg
Protection	IP65
Temp. d'utilisation	-40 à +60°C
Précipitations	300 mm/h
CEM	BS EN 50081-1: 1992 (Emissions) BS EN 50082-1: 1997 (immunité)
Convient en environnement marin	

Dimensions du capteur



Document non contractuel - ref: R3-50-2311

