

# MaxiMet

## Station compacte GMX300

### Humidité/Température - Pression -

- ✓ Sans pièces en mouvement
- ✓ Des mesures de qualité
- ✓ Léger et robuste
- ✓ Mode faible puissance
- ✓ Logiciel gratuit
- ✓ Fiabilité prouvée
- ✓ Design compact
- ✓ Sortie en temps réel
- ✓ Installation facile



# Alliance Technologies

Distributeur de produits et systèmes de  
mesures météorologiques

13 rue de Boisbonnard  
F-37150 Dierre  
tel: (33) 2 47 30 33 45  
e-mail: [contact@alliance-technologies.net](mailto:contact@alliance-technologies.net)  
[www.alliance-technologies.net](http://www.alliance-technologies.net)

Fabriquée par Gill Instruments, la gamme de stations météorologiques MaxiMet utilise des instruments fiables et de qualité pour fournir des informations météorologiques précises dans un grand nombre d'applications.

#### La GMX300 comporte les mesures suivantes:

Température, humidité, pression: Avec un instrument combiné à l'intérieur d'un abri anti-radiation intégré.

On dispose de:

- pression et température de l'air
- humidité relative et absolue
- point de rosée

L'abri, à aspiration naturelle et sans pièce en mouvement, est stable aux UV et protège contre les pluies et poussières ramenées par le vent. Les mesures sont de haute performance et fiables dans le temps.

#### Exemple d'applications

- Contrôle de construction de bâtiment
- Industrie
- Mesures côtières
- Sécurité
- Education
- Transport
- Autorités
- Agriculture
- Energie Etc ...

produit fabriqué par

# GILL

distribué en France par

**Alliance  
Technologies**

## Caractéristiques Techniques Générales de la gamme MaxiMet

### Conditions environnementales

Protection IP	IP66
Gamme de température	-40°C à +70°C
EMC	BS EN 61326-2-1:2013 FCC, CFR Title 47, Part 15, Sub-part B, Class A digital device
CE & RoHS	Oui
Origine	UK

### Sorties

Débit de sortie	1/s, 1/min, 1/h
Communication numérique	RS232, RS422, RS485, SDI-12, NMEA, MODBUS, ASCII
Sorties analogiques	Disponible via une option

## Caractéristiques Techniques spécifiques - GMX300

### Humidité

Gamme	0-100%
Résolution	1%
Précision	+/- 2% à 20°C (10%-90% RH)
Taux d'échantillonnage	1 Hz
Unité	% Rh, g/m3

### Température

Gamme	-40°C à +70°C
Résolution	0.1
Précision	+/- 0.3°C à 20°C
Taux d'échantillonnage	1 Hz
Unité	°C, °F, °K

### Point de rosée

Gamme	-40°C à 70°C
Résolution	0.1
Précision	+/- 0.3°C à 20°C
Taux d'échantillonnage	1 Hz
Unité	°C, °F, °K

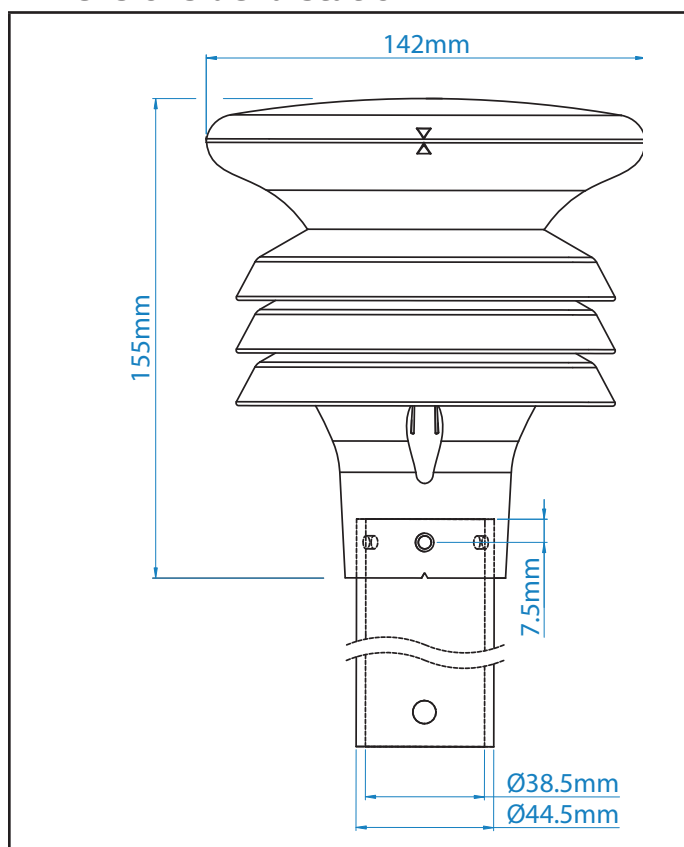
### Pression

Gamme	300 à 1100
Résolution	0.1 hPa
Précision	+/- 0.5 hPa à 25°C
Taux d'échantillonnage	1 Hz
Unité	hPa, mbar, mmHg, inHg

### Alimentation & Poids

Alimentation	5 à 30 Vdc
Alimentation 12Vdc	5 mA continu ou mode éco à 0.7 mA
Poids	0,5 kg

### Dimensions de la station



### Paramètres additionnels

(à partir du N° de série 1801xxxx)

#### Solaire:

- lever/coucher du soleil (heure)\*
- position du soleil (azimuth et élévation en °)\*
- midi solaire (heure)\*
- crépuscule (civil, nautique ou astronomique)\*
- angle d'inclinaison

\* avec GPS ou saisie manuelle de localisation

Document non contractuel - ref: GMX300 - 2311

