

MaxiMet

Station compacte GMX550

**Humidité/Température
Pression
Vitesse & Direction du Vent
Entrée latérale pour
pluviomètre à augets ou
optique**

- ✓ Sans pièces en mouvement
- ✓ Des mesures de qualité
- ✓ Léger et robuste
- ✓ Mode faible puissance
- ✓ Logiciel gratuit
- ✓ Fiabilité prouvée
- ✓ Design compact
- ✓ Sortie en temps réel
- ✓ Installation facile



Alliance Technologies

**Distributeur de produits et systèmes de
mesures météorologiques**

13 rue de Boisbonnard
F-37150 Dierre
tel: (33) 2 47 30 33 45
e-mail: contact@alliance-technologies.net
www.alliance-technologies.net

Fabriquée par Gill Instruments, la gamme de stations météorologiques MaxiMet utilise des instruments fiables et de qualité pour fournir des informations météorologiques précises dans un grand nombre d'applications.

La GMX550 comporte les mesures suivantes:

Température, humidité, pression: Avec un instrument combiné à l'intérieur d'un abri anti-radiation intégré.

On dispose de:

- pression et température de l'air
- humidité relative et absolue
- point de rosée

L'abri, à aspiration naturelle et sans pièce en mouvement, est stable aux UV et protège contre les pluies et poussières ramenées par le vent. Les mesures sont de haute performance et fiables dans le temps.

Vent: La vitesse et la direction du vent sont donnés par un anémomètre à ultrasons (modèle WindSonic) sans pièce en mouvement. Un compas est intégré au capteur ainsi que (en option) un GPS.

On dispose de:

- vitesse et direction du vent
- vitesse apparente & (avec option GPS) vitesse vraie
- vitesse moyenne WMO et rafales
- compas

Précipitations: Un connecteur latéral est intégré pour permettre de connecter un pluviomètre déporté. Les mesures sont incluses dans la trame de sortie.

Le Kalyx est un petit pluviomètre à augets basculants.

L'ARG-314 est un pluviomètre conforme au WMO. Gill propose également un détecteur optique de pluie sans pièce mobile.

GPS (option): le GPS est intégré en option.

On dispose de:

- hauteur, latitude, longitude
- horloge

Chauffage des têtes à ultrasons (option) :

- paramétrage ON/OFF
- paramétrage des températures de déclenchement

Exemple d'applications

- Contrôle de construction de bâtiment
- Industrie
- Mesures côtières
- Sécurité
- Education
- Transport
- Autorités
- Agriculture
- Energie Etc ...

produit fabriqué par

GILL

distribué en France par

**Alliance
Technologies**

Caractéristiques Techniques Générales de la gamme MaxiMet

Conditions environnementales

Protection IP	IP66
Gamme de température	-35°C à +70°C -40°C à +70°C avec chauffage
CE & RoHS	Oui
Origine	UK

Sorties

Fréquence de sortie	1Hz (mode eco 1/min, 1/h)
Comm numérique	RS232, RS422, RS485
Protocole	ASCII, SDI-12 v1,3, NMEA0183, MODBUS (RTU et ASCII)
Sorties analogiques	Disponible via une interface externe

Caractéristiques Techniques spécifiques - GMX550

Vitesse du vent

Gamme	0-60 m/s	
Résolution	0,01 m/s	
Précision	0-10 m/s	0.3 m/s RMSE
	10-40 m/s	3% RMSE
	40-60 m/s	5% RMSE
Seuil de départ	0.01 m/s	
Unités	m/s, km/h, mph, kts, ft/min	

Direction du vent

Gamme	0-360°
Résolution	1°
Précision	+/- 3° de 0,5 à 40 m/s
	+/- 5° de 40 à 60 m/s
Unité	Degrés

Humidité

Gamme	0-100%
Résolution	0.1%
Précision	+/- 2%
Unité	% Rh, g/m3

Température

Gamme	-40°C à +70°C avec chauffage
Résolution	0.1°C
Précision	+/- 0.3°C
Unité	°C, °F, °K

Pression

Gamme	300 à 1250 hPa
Résolution	0.1 hPa
Précision	+/- 0.4 hPa
Unité	hPa, mbar, mmHg, inHg

Point de rosée

Résolution	0.1°C
Précision	+/- 0.3°C à 20°C
Unité	°C, °F, °K

Précipitations (entrée)

Type entrée	TBRG pluviomètre à augets ou optique
Gamme	Selon choix du pluviomètre
Résolution	Suivant capteur, paramétrage avec MetSet
Unités	mm/h, mm/total, in/h, in/total
Entrée GMX	Contact sec via connecteur M8 à 4 broches

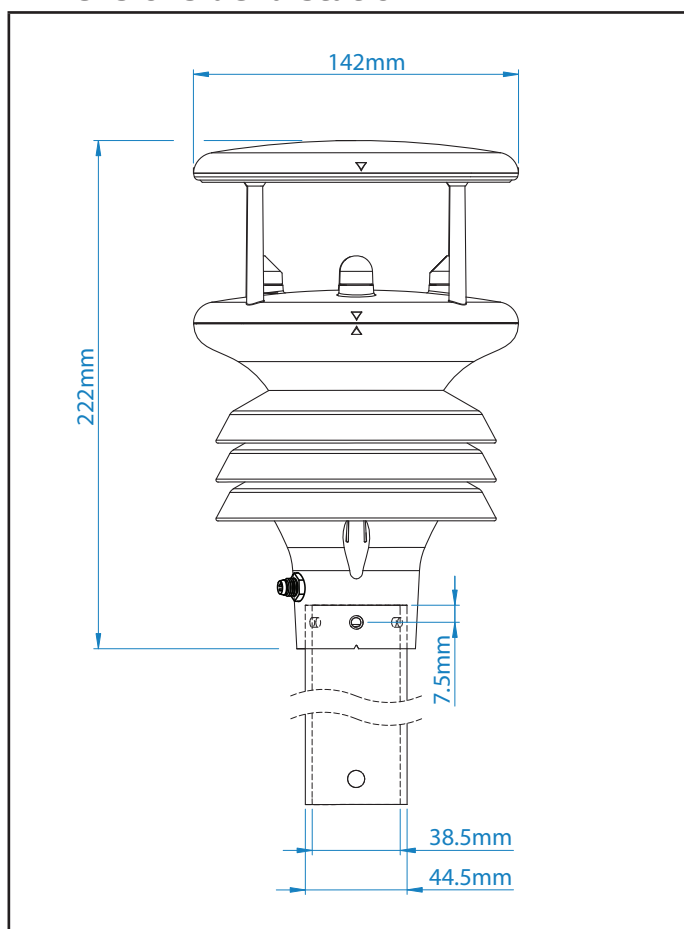
Alimentation & Poids

Alimentation	5 à 30 Vdc (10-30 Vdc version chauffage)
Alimentation 12Vdc	25 mA continu 400 mA avec chauffage +10 mA avec l'option GPS 0.7 mA en mode éco
Poids	0,7 kg

Paramètres additionnels

- Vitesse moyenne du vent
- Vitesse rafale de vent
- Indice de chaleur (°C)
- Température de bulbe humide
- Angle d'inclinaison (2 axes)
- Avec GPS, vitesse du vent corrigé en déplacement

Dimensions de la station



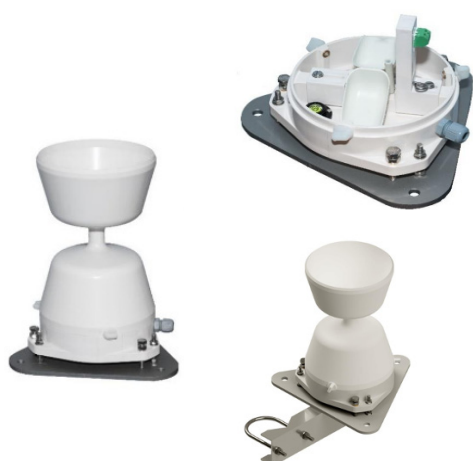
Document non contractuel - ref: GMX550 - 2410



Kalyx RG

Pluviomètre aérodynamique compact

- ✓ Forme aérodynamique
- ✓ Diamètre du cône 127 mm
- ✓ 0,2 mm par basculement
- ✓ sortie contact sec
- ✓ léger : 1 kg
- ✓ pas d'alimentation
- ✓ résistant aux UV
- ✓ économique



Caractéristiques

Mesure	augets basculants
résolution	0.2 mm
sortie	contact sec (relais reed)
Précision	99% jusqu'à 120 mm/hr
Intensité	0-2000 mm/hr
température	1°C - 70°C
Diamètre du cône	12.7 cm (127 cm ²)
Hauteur	22.5 cm (24.5 cm avec la plaque)
Alimentation	néant
Matériau	plastique résistant aux UV
Poids	700 g (1 kg avec plaque de base)
Options	- Plaque de base - support mât

ARG 314

Pluviomètre à augets basculants WMO

- ✓ Forme aérodynamique
- ✓ Diamètre du cône 200 mm (314 cm²)
- ✓ 0,1 ou 0,2 mm par basculement
- ✓ sortie contact sec
- ✓ léger : 2 kg
- ✓ pas d'alimentation
- ✓ résistant aux UV
- ✓ excellent rapport qualité/prix
- ✓ conforme aux recommandations OMM



Caractéristiques

Mesure	augets basculants
résolution	0.2 mm ou 0.1 mm
conforme WMO	oui
sortie	contact sec (relais reed)
Précision	99% jusqu'à 120 mm/hr
Intensité	0-1000 mm/hr
température	1°C - 70°C
Diamètre du cône	20.0 cm (314 cm ²)
Hauteur	43.5 cm
Alimentation	néant
Matériau	plastique résistant aux UV
Poids	2 kg
Options	- Piedestal 1m - Kit anti-oiseaux

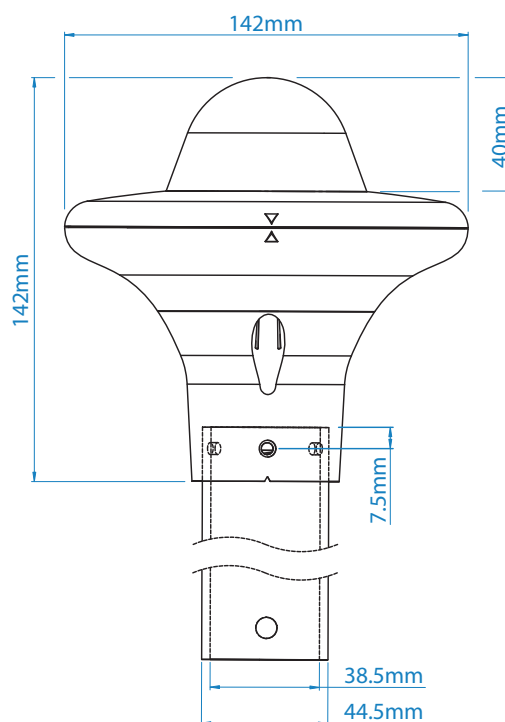
Document non contractuel - ref: GMX550 - 2410



Capteur de pluie optique

Mesure des Précipitations

- ✓ Sans pièces en mouvement
- ✓ Des mesures de qualité
- ✓ Léger et robuste
- ✓ Mode faible puissance
- ✓ Logiciel gratuit
- ✓ Fiabilité prouvée
- ✓ Design compact
- ✓ Sortie en temps réel
- ✓ Installation facile



Précipitation

Type de mesure	Optique
Gamme	0 à 150 mm/h
Résolution	0.08 mm
Consommation	GMX550 & pluvio : 60 mA
Sortie	Contact sec

Conditions environnementales

Protection IP	IP66
Gamme de température	-40°C à +70°C
EMC	BS EN 61326-2-1:2013 FCC, CFR Title 47, Part 15, Sub-part B, Class A digital device
CE & RoHS	Oui
Origine	UK

Document non contractuel - ref: GMX550 - 2410

