

MaxiMet

Station compacte GMX260 - Marine

Vitesse & Direction du Vent

- ✓ Sans pièces en mouvement
- ✓ Des mesures de qualité
- ✓ Léger et robuste
- ✓ Mode faible puissance
- ✓ Logiciel gratuit
- ✓ Fiabilité prouvée
- ✓ Design compact
- ✓ Sortie en temps réel
- ✓ Installation facile



Alliance Technologies

Distributeur de produits et systèmes de
mesures météorologiques

13 rue de Boisbonnard
F-37150 Dierre
tel: (33) 2 47 30 33 45
e-mail: contact@alliance-technologies.net
www.alliance-technologies.net

Fabriquée par Gill Instruments, la gamme de stations météorologiques MaxiMet utilise des instruments fiables et de qualité pour fournir des informations météorologiques précises dans un grand nombre d'applications.

La GMX260 comporte les mesures suivantes:

Vent: La vitesse et la direction du vent sont donnés par un anémomètre à ultrasons (modèle WindSonic) sans pièce en mouvement. Un compas est intégré au capteur ainsi que (en option) un GPS.

On dispose de:

- vitesse et direction du vent
- vitesse apparente & (avec option GPS) vitesse vraie
- vitesse moyenne WMO et rafales
- compas

GPS (option): le GPS est intégré en option.

On dispose de:

- hauteur, latitude, longitude
- horloge

Exemple d'applications

- Contrôle de construction de bâtiment
- Industrie
- Mesures côtières
- Sécurité
- Education
- Transport
- Autorités
- Agriculture
- Energie Etc ...

produit fabriqué par

GILL

distribué en France par

**Alliance
Technologies**

Caractéristiques Techniques Générales de la gamme MaxiMet

Conditions environnementales

Protection IP	IP66 & IP68
Gamme de température	-35°C à +70°C
EMC	BS EN 61326-2-1:2013 FCC, CFR Title 47, Part 15, Sub-part B, Class A digital device
CE & RoHS	Oui
Origine	UK

Sorties

Débit de sortie	1/s, 1/min, 1/h
Communication numérique	RS232, RS422, RS485, SDI-12, NMEA, MODBUS, ASCII
Sorties analogiques	Disponible via une option

Caractéristiques Techniques spécifiques - GMX260

Vitesse du vent

Gamme	0,01 m/s à 60 m/s
Résolution	0,01 m/s
Précision	+/- 3% à 40 m/s +/- 5% à 60 m/s
Seuil de départ	0.01 m/s
Taux d'échantillonnage	1 Hz
Unités	m/s, km/h, mph, kts, ft/min

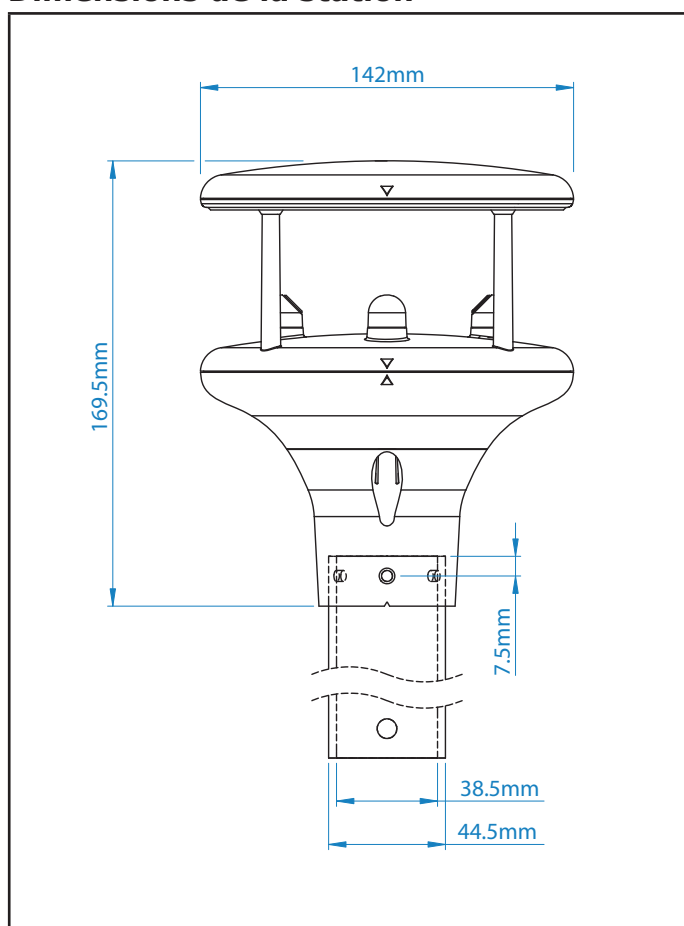
Direction du vent

Gamme	0-360°
Résolution	1°
Précision	+/- 3° à 40 m/s +/- 5° à 60 m/s
Seuil de départ	0.05 m/s
Taux d'échantillonnage	1 Hz
Unité	Degrés

Alimentation & Poids

Alimentation	5 à 30 Vdc
Alimentation 12Vdc	26 mA continu +9 mA avec l'option GPS 1.3 mA en mode éco (sans GPS)
Poids	0,5 kg

Dimensions de la station



Paramètres additionnels

(à partir du N° de série 1801xxxx)

Solaire:

- lever/coucher du soleil (heure)*
- position du soleil (azimuth et élévation en °)*
- midi solaire (heure)*
- crépuscule (civil, nautique ou astronomique)*
- angle d'inclinaison

* avec GPS ou saisie manuelle de localisation

